

# **Action Camera AC-5510**

**AVS  
SECURITY**



**Инструкция  
по эксплуатации**  
[www.avs-auto.ru](http://www.avs-auto.ru)

## Содержание

Общие сведения .....	3
Особенности .....	4
Кнопки управления .....	4
Описания кнопок .....	6
Настройка Action-камеры в режиме записи видео.....	6
Настройка Action-камеры в режиме фотографирования.....	8
Состояние батареи питания .....	9
Технические характеристики .....	10
Возможные неполадки .....	11

## Комплектация

- Action-камера
- Чехол-бокс
- Сменная крышка
- Держатель автомобильный
- Крепление на шлем
- Крепление-ремень
- Скотч 3М
- Сетевое зарядное устройство
- Автомобильное зарядное устройство
- 3 сменных элемента питания емкостью 1100мА каждый
- USB кабель
- HDMI кабель
- Инструкция

Срок гарантии 1 год

*Обратите внимание: изменение конструкции, технических характеристик и комплектации данной продукции может происходить без предварительного уведомления.*

## **Общие сведения**

### **Введение**

#### **Уважаемый владелец Action-камеры.**

Поздравляем Вас с приобретением Action-камеры AVS AC-5510. Мы уверены, что она будет полезна и прослужит долго. Action-камера AC-5510 обладает всеми преимуществами компактной камеры: небольшой размер, сменный литиевый аккумулятор, простой монтаж и демонтаж устройства.

Устройство обладает 2 дюймовым TFT LCD дисплеем, на котором можно просмотреть записанные видео файлы, удалить ненужное или полностью очистить карту памяти.

### **Action-камера AC-5510 обладает следующими преимуществами:**

- Идеально подходит в качестве автомобильного видеорегистратора, для этого в комплекте поставки предусмотрено специальное крепление на лобовое стекло.

### **Action-камера в использовании:**

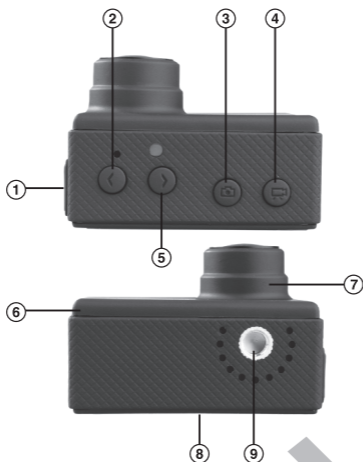
- Имеет легкий вес и прочный корпус, компактные размеры, поэтому он не будет загораживать Вам обзор.
- Работает в автоматическом режиме и не будет отвлекать Вас от управления автомобилем.
- Широкоугольная камера позволяет записывать видеофрагменты с углом обзора 150 градусов, полностью контролируя область впереди автомобиля, включая дорожные знаки, светофоры и номерные знаки.
- Имеет функцию постоянной записи, поэтому Вы можете не беспокоиться о том, что важное видео не будет записано.
- Водонепроницаемый чехол-бокс для погружения под воду до 60 метров.
- Оптический стабилизатор обеспечивает максимальное качество изображения при съемке в любых условиях.
- Съемный аккумулятор емкостью 1100 мА обеспечит 1,5-2 часа автономной работы без подзарядки.

## Особенности

- Разрешение Full HD
- 2-х дюймовый TFT LCD дисплей
- Угол обзора 150 градусов
- Автоматическое включение и запись при подаче электропитания от прикуривателя, а также автоматическое выключение при отключении питания
- Функция циклической записи (при заполнении карты памяти происходит удаление старых фрагментов и на их место запись новых и так по кругу)
- Полноценная работа и осуществление записи в режиме зарядки
- Слот для карт памяти формата micro SD, до 32 Гб (class 4 и выше)
- Запись видео с частотой 30/60 кадров в секунду
- Русифицированное меню
- Встроенный микрофон и динамик
- В комплекте 3 аккумулятора емкостью 1100 мА
- Оптический стабилизатор
- Набор креплений

## Кнопки управления

1. Разъем micro SD/HDMI порт
2. Меню /отдаление
3. Режим фотографирования/воспроизведение отснятого
4. Режим видеозаписи/навигация по меню
5. Приближение
6. Съёмная крышка, под которой находится элемент питания
7. Объектив
8. 2" дисплей
9. Разъем для креплений



Для открытия крышки аккумуляторного отсека необходимо потянуть крышку от Action-камеры (см. рисунок).



## Описание кнопок

### • Меню/отдаление

- Длительное нажатие для входа в меню настроек.
- В режиме записи используется для отдаления.

### • Приближение

- В режиме записи используется для приближения.

### • Режим фотографирования/ воспроизведение отснятого

- Вход в режим фотографирования
- Длительное нажатие для просмотра отснятого
- В меню используется для навигации

### • Режим видеозаписи/ навигация по меню

- Используется для входа в режим видеозаписи и начала видеосъемки
- В меню настроек используется для навигации

## Настройка Action-камеры в режиме записи видео

### Установка разрешения видеозаписи (Разрешение)

Позволяет вам настроить разрешение съемки видео, доступны следующие виды разрешений: 1920x1080 (30к/сек), 1280x720 (30к/сек), 1280x720 (60к/сек), VGA (60к/сек), 480p (60к/сек).

### Длительность записи фрагмента (Цикл записи)

Позволяет вам настроить длительность для записи одного видеофрагмента или отключить ограничение по длительности. Когда место на карте памяти закончится, самый старый видеофрагмент стирается и на его место записывается новый. В режиме без ограничений, при заполнении карты памяти, отснятый видеофрагмент не заменяется новым. Для продолжения записи необходимо удалить видеофрагмент вручную.

### Запись звука

Вы можете отключить или включить встроенный микрофон.

### Запись даты/времени

Вы можете включить или отключить маркировку изображения датой и временем съемки.

### Установка времени (Дата/время)

Этот раздел необходим для установки текущего времени и даты.

### **Автовыключение**

Вы можете задать время, после которого видеорегистратор отключится, если на нем не нажимались кнопки и не идет запись видео. Доступно 1 и 3 минут.

### **Установка языка**

Позволяет установить язык меню и символов на экране.

### **Частота освещения**

В зависимости от страны и частоты электрической сети вы можете включить фильтр мерцания ламп освещения. В России частота сети равна 50Hz.

### **Автовыключение дисплея**

Здесь вы можете установить время, после которого дисплей отключится автоматически при продолжении работы видеорегистратора.

### **Возврат к заводским настройкам**

Чтобы сбросить все настройки в первоначальное состояние, выберите «ДА» и нажмите кнопку ОК.

### **Версия ПО**

Этот пункт предназначен для специалистов и показывает версию программного обеспечения устройства.

### **Запись при включении**

С помощью этой функции вы можете установить автоматическое начало записи видеофрагмента через 5 секунд после включения устройства.

### **Оптический стабилизатор**

Оптический стабилизатор используется для улучшения качества изображения в условиях повышенной вибрации. Используйте этот режим при занятиях активными видами спорта.

### **HDR**

Используйте этот режим в условиях слабой освещенности.

### **Поворот изображения**

Позволяет вести съемку с Action-камеры, развернув ее на 180°.

## **Настройка Action-камеры в режиме фотографирования**

### **Разрешение фото (Разрешение)**

Вы можете установить разрешение для фотосъемки. Чем больше значение пикселей, тем больше места на карточке займет фотография, но и качество фотографии будет заметно лучше.

### **Качество сжатия фото**

Вы можете установить второй параметр качества для фотографий. Он также влияет на размер фотографии.

### **Баланс белого**

Настройка баланса белого позволяет получить правильную цветопередачу при различном освещении. В режиме АВТО система подстраивается автоматически. Если вы видите недостатки цветопередачи, вы можете установить тип освещения вручную.

### **Чувствительность (ISO)**

Значение ISO позволяет повысить светочувствительность матрицы для различных целей, например для съемки в темноте. Доступные значения 100,200,400 и АВТО. Увеличение чувствительности увеличивает шум на изображении, но позволяет снимать при слабом освещении.

### **Экспозиция**

Эта настройка позволяет установить баланс между темными и светлыми участками изображения. Это тонкая настройка и система делает ее автоматически в зависимости от текущего освещения. Но в пасмурный день или других условиях автоэкспозиция может ошибаться. Вы можете сменить баланс с помощью этого пункта меню: + означает степень осветления изображения, а – наоборот степень затемнения.

### **Быстрый просмотр**

Вы можете установить время просмотра полученной фотографии на 2 и 5сек. или отключить просмотр.

### **Запись даты и времени**

Вы можете включить или отключить маркировку изображения датой и временем съемки или выбрать только дату или только время, а также отключить маркировку.



## Состояние батареи питания

Уровень заряда батареи отображается следующим образом:



Полная



Половина



Низкий



Пустая

### Зарядка батареи

Вы можете заряжать батарею с помощью адаптера питания, входящего в комплект или с помощью компьютера, используя USB кабель.

### Подключение автомобильного зарядного устройства

Автомобильное зарядное устройство предназначено для обеспечения питания и заряда батареи через USB кабель. С помощью зарядного устройства: один конец USB кабеля присоедините к зарядному устройству, а другой к USB входу видеорегистратора. Если ваш автомобиль подает напряжение на прикуриватель во время включения зажигания, вы можете воспользоваться функцией автоматического включения записи.

*Внимание: Используйте зарядные устройства только с выходным напряжением 5 Вольт, иначе устройство может быть повреждено.*

### Установка/смена съемного аккумулятора

Съемный Li-polimer аккумулятор, емкостью 1100 мА расположен под сменной крышкой (смотреть схему пункт 6). Снимите крышку (смотрите рис. на стр. 5), извлеките аккумулятор, вставьте на его место другой и закройте крышку.

Перед тем, как извлечь аккумулятор, устройство необходимо выключить. Извлечение аккумулятора при включенной Action-камере может послужить причиной повреждения.

Не используйте аккумуляторы других производителей во избежание поломки устройства.

### Установка и удаление карты памяти

1. При установке карты памяти убедитесь в правильности установки. Если карта не вставляется, не следует прикладывать усилия, Вы можете повредить карту.
2. Используйте micro SD карту формата SDHC высокой скорости, такая карта имеет маркировку C4 или C6.
3. Отформатируйте карту памяти.

## Технические характеристики

Оптический сенсор	1/3 inch CMOS
Угол обзора	150 градусов
Разрешение	8 Мп
Дисплей	2.0" HD
Разрешение видеозаписи	1920x1080 (1080P)/30fps 1280x720 (720P)/60fps 1280x720 (720P)/30fps 848x480 (WVGA)/60fps 640x480 (VGA)/60fps
Микрофон	да
Формат записи	H.264/MOV
Время зарядки	3-4ч
Фрагмент записи	3, 5, 10, 20, 30 минут
USB интерфейс	USB 2.0
HDMI выход	да
Память	Поддержка micro SD карт до 32GB (Class 10 рекомендуется)
Аккумулятор	Съемный аккумулятор 1100 мА
Время работы	1.5-2 ч
Размеры	58x26x46мм
Вес	72 гр (без чехла бокса) 163 гр (с защитным чехлом боксом)
Совместимость	MS Windows Vista, 7, 8 Mac 10.6.6 и выше

## **Возможные неполадки**

### **Невозможно начать запись/сделать фотографию**

Проверьте наличие места на карте памяти, не заблокирована ли карта памяти.

### **В ходе видеосъемки или фотографирования устройство прекращает операцию, не сохраняются данные**

Проверьте тип карты памяти. Action-камера поддерживает высокоскоростные карты памяти micro SD. Рекомендуем использовать карту памяти с маркировкой Class 4 и выше.

### **При попытке воспроизведения сохраненных видеофрагментов или фотографий возникает сообщение «неправильный тип файла»**

Произошла ошибка при записи видеофрагментов/фотографий. Отформатируйте карту памяти.

### **Мутное изображение**

Причиной нечеткого изображения может быть загрязнение объектива. Перед использованием проверьте его состояние и по необходимости используйте специальные средства очистки.

### **Возникновение горизонтальных полос при просмотре видеофрагментов.**

Причиной является неверная настройка фильтра мерцания (Частоты). Измените значение частоты в настройках.

### **Не читается карта памяти**

При установке карты памяти убедитесь в правильности установки. Если карта не вставляется, не следует прикладывать усилия, Вы можете повредить карту.

