

Видеорегистратор VR-710FH

**AVS
SECURITY**



**Инструкция
по эксплуатации**

www.avs-auto.ru

Содержание

Общие сведения	3
Особенности	4
Кнопки управления	4
Описания кнопок	6
Настройка видеорегастратора в режиме записи видео	7
Настройка видеорегастратора в режиме фотографирования	9
Состояние батареи питания	10
Технические характеристики	11
Возможные неполадки	12

Комплектация

- Видеорегастратор – 1шт
- Держатель – 1шт
- Автомобильное зарядное устройство – 1шт
- USB кабель – 1шт
- Инструкция – 1шт

Срок гарантии 1 год

Обратите внимание: изменение конструкции и технических характеристик данной продукции может происходить без предварительного уведомления.

Общие сведения

Введение

Уважаемый покупатель!

Поздравляем Вас с приобретением видеорегистратора AVS VR-710FH. Мы уверены, что он будет полезен и прослужит долго. Видеорегистратор VR-710FH обладает всеми преимуществами компактной камеры: небольшой размер, встроенный литиевый аккумулятор, простой монтаж и демонтаж устройства.

Устройство обладает 1.5 дюймовым TFT LCD дисплеем, на котором можно просмотреть записанные видео файлы, удалить ненужное или полностью очистить карту памяти.

Видеорегистратор в автомобиле

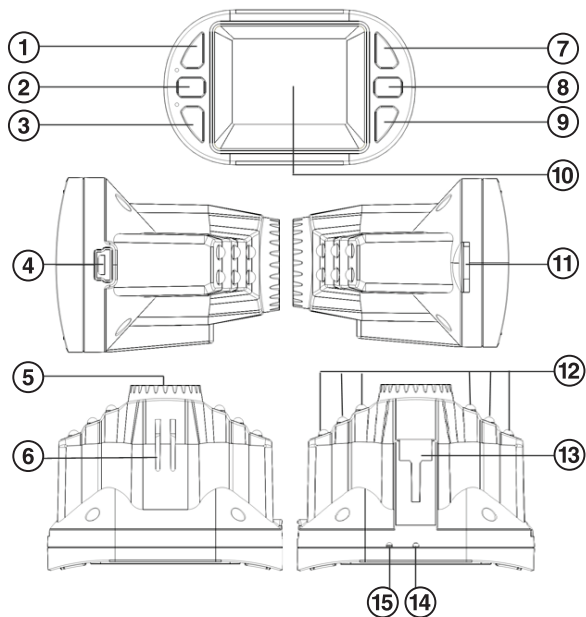
- имеет легкий вес и прочный корпус, компактные размеры, поэтому он не будет загромождать Вам обзор.
- работает в автоматическом режиме и не будет отвлекать Вас от управления автомобилем.
- широкоугольная камера позволяет записывать видеоснимки с углом обзора 120°, полностью контролируя область впереди автомобиля, включая дорожные знаки, светофоры и номерные знаки.
- имеет функцию постоянной записи, поэтому Вы можете не беспокоиться о том, что важное видео не будет записано.

Особенности

- 1,5 дюймовый TFT LCD дисплей
- 1/2,5 дюймовая матрица высокого разрешения
- Автоматическое включение и запись при подаче электропитания от прикуривателя, а также автоматическое выключение при отключении питания
- G-sensor (специальная запись видеофрагментов при резких изменениях скорости)
- Функция циклической записи (при заполнении карты памяти происходит удаление старых фрагментов и на их место запись новых и так по кругу)
- Полноценная работа и осуществление записи в режиме зарядки
- Встроенная подсветка до 2-х метров
- Запись на карту памяти формата micro SD, до 32 Гб (class 4 и выше)
- Запись видео с частотой 30 кадров в секунду
- Русифицированное меню
- Возможность сделать фотографию во время съемки видео
- Встроенный микрофон и динамик
- Литий-ионный аккумулятор 400mAh

Кнопки управления

1. Кнопка Вверх
2. Вход в меню настроек
3. Кнопка Вниз
4. Разъем USB
5. Объектив
6. Динамик
7. Кнопка ОК
8. Кнопка переключения режимов
9. Включение питания
10. LCD дисплей
11. Слот для карты памяти micro SD
12. Светодиоды LED
13. Крепежный разъем
14. Возврат к заводским настройкам
15. Микрофон



Описание кнопок

• Кнопка вверх

- ① В режиме записи видеофрагментов и фотографирования используется для приближения.
- ② В режиме меню используется для перемещения по настройкам.

• Вход в меню настроек

Используется для входа в меню настроек и переключения между режимами.

• Кнопка вниз

- ① В режиме записи фото/видеофрагментов используется для отдаления.
- ② В режиме меню используется для перемещения по настройкам.

• Кнопка ОК

- ① В режиме записи фото/видеофрагментов используется для начала или остановки записи.
- ② В режиме меню используется для подтверждения выбранных настроек.

• Кнопка переключения режимов

Нажатие этой кнопки позволяет переключаться между режимами видеозаписи/ фотографирования/ просмотра отснятых фрагментов.

• Выключение питания

Длительное нажатие кнопки (2-3 секунды) включает/выключает видеорегистратор.

Настройка видеорегистратора в режиме записи видео

Установка разрешения видеозаписи (Размер)

Позволяет вам настроить разрешение съемки видео, доступны следующие виды разрешений: 1920x1080(30 к/сек), 1280x720(30 к/сек), 720x480 (30к/сек), 640x480 (30к/сек).

Экспозиция (EV)

Эта настройка позволяет установить баланс между темными и светлыми участками изображения. Это тонкая настройка и система делает ее автоматически в зависимости от текущего освещения. Но в пасмурный день или других условиях автоэкспозиция может ошибаться. Вы можете сменить баланс с помощью этого пункта меню: + означает степень осветления изображения, а – наоборот степень затемнения.

Установка баланса цвета видеозаписи

Позволяет вам выбрать один из режимов передачи цвета изображения

Печать даты и времени на изображении (Временная)

Вы можете включить или отключить маркировку изображения датой и временем съемки или выбрать только дату или только время.

Датчик движения

Включение данной функции позволяет начать запись в автоматическом режиме при обнаружении движения.

Длительность записи фрагмента (Видео время)

Позволяет вам настроить длительность для записи одного видеофрагмента или отключить ограничение по длительности. Когда место на карте памяти закончится, самый старый видеофрагмент стирается и на его место записывается новый. Доступно время 1,2,3,4,5, 10,15 мин или без ограничений. В режиме без ограничений, при заполнении карты памяти, отснятый видеофрагмент не заменяется новым. Для продолжения записи необходимо удалить видеофрагмент вручную.

Ночной режим

Режим используется для съемки фотографий и видео в ночное время. С помощью этого режима видеофрагменты и снимки, снятые ночью, выглядят более четко, благодаря очищению изображения от шума.

Отключение микрофона (Запись звука)

Вы можете отключить или включить встроенный микрофон.

Настройка видеорегистратора в режиме записи видео

Форматирование карты памяти (Формат)

Вы можете отформатировать новую micro SD карту или таким образом удалить все данные. Выберите «ДА» и нажмите кнопку подтверждения.

Звуковое оповещение (Сигнал)

Вы можете включить или выключить звуковое оповещение видеорегистратора

Установка языка (Язык)

Позволяет установить язык меню и символов на экране.

Автовыключение

Вы можете задать время, после которого видеорегистратор отключится, если на нем не нажимались кнопки и не идет запись видео. Доступно 1,3,5 минут.

Возврат к заводским настройкам (Сброс)

Чтобы сбросить все настройки в первоначальное состояние, выберите «ДА» и нажмите кнопку подтверждения.

Фильтр мерцания (Частота)

В зависимости от страны и частоты электрической сети вы можете включить фильтр мерцания ламп освещения. В России частота сети равна 50Hz.

Установка времени

Этот раздел необходим для установки текущего времени и даты.

Режим видеорегистратора при подключении через USB

В этом разделе вы можете выбрать режим работы видеорегистратора при подключении через USB кабель. Доступны режимы просмотра/передачи данных с карты памяти и использование видеорегистратора в режиме веб-камеры.

Настройка видеорегистратора в режиме фотографирования

Разрешение фото (Размер)

Вы можете установить разрешение для фотосъемки. Чем больше значение пикселей, тем больше места на карточке займет фотография, но и качество фотографии будет заметно лучше.

Качество сжатия фото (Качество)

Вы можете установить второй параметр качества для фотографий. Он также влияет на размер фотографии. Доступно три степени качества: высокое, обычное, экономное.

Установка режимов фотосъемки (Выбор сцены)

Позволяет выбрать режим фокусировки.

Экспозиция (EV)

Эта настройка позволяет установить баланс между темными и светлыми участками изображения. Это тонкая настройка и система делает ее автоматически в зависимости от текущего освещения. Но в пасмурный день или других условиях автоэкспозиция может ошибаться. Вы можете сменить баланс с помощью этого пункта меню: + означает степень осветления изображения, а – наоборот степень затемнения.

Баланс белого

Настройка баланса белого позволяет получить правильную цветопередачу при различном освещении. В режиме АВТО система подстраивается автоматически. Если вы видите недостатки цветопередачи, вы можете установить тип освещения вручную.

Чувствительность (ISO)

Значение ISO позволяет повысить светочувствительность матрицы для различных целей, например для съемки в темноте. Доступные значения 100,200 и АВТО. Увеличение чувствительности увеличивает шум на изображении, но позволяет снимать при слабом освещении.

Состояние батареи питания

Уровень заряда батареи отображается следующим образом:



Полная



Половина



Низкий



Пустая

Зарядка батареи

Вы можете заряжать батарею с помощью адаптера питания, входящего в комплект или с помощью компьютера, используя USB кабель.

Подключение автомобильного зарядного устройства

Автомобильное зарядное устройство предназначено для обеспечения питания и заряда батареи через USB кабель. С помощью зарядного устройства: один конец USB кабеля присоедините к зарядному устройству, а другой к USB входу видеорегистратора. Если ваш автомобиль подает напряжение на прикуриватель во время включения зажигания, вы можете воспользоваться функцией автоматического включения записи.

Внимание: Используйте зарядные устройства только с выходным напряжением 5 Вольт, иначе устройство может быть повреждено.

Установка и удаление карты памяти

1. При установке карты памяти убедитесь в правильности установки. Если карта не вставляется, не следует прикладывать усилия, Вы можете повредить карту.
2. Используйте micro SD карту формата SDHC высокой скорости, такая карта имеет маркировку C4 или C6.
3. Отформатируйте карту памяти.

Технические характеристики

Наименование	Видеорегистратор AVS VR-710FH
G-sensor	есть
ЖК-дисплей	TFT LCD 1.5 дюймовый экран (38мм) 4:3 320x240
Параметры видеосъемки	1920x1080 (30к/сек), 1280x720 (30к/сек), 720x480 (30к/сек), 640x480 (30к/сек)
Язык	Русский, японский, французский, испанский, английский, китайский, корейский
Формат записи видео	AVI
Цикличность видеозаписи	1,2,3,4,5,10,15 без потерь при сохранении
Автоматическое включение/выключение записи	есть
Датчик движения	есть
Память	Карта памяти micro SD до 32 Гб (класс 4 и выше) (SD/SDHC/MMC)
Формат фотографии	JPEG
Микрофон	встроенный
Встроенная подсветка	12 светодиодов, дальность до 3-х метров
АКБ	Встроенная 400 мА/3,7 В

Возможные неполадки

Невозможно начать запись/сделать фотографию

Проверьте наличие места на карте памяти, не заблокирована ли карта памяти.

В ходе видеосъемки или фотографирования устройство прекращает операцию, не сохраняются данные

Проверьте тип карты памяти. Видеорегистратор поддерживает высокоскоростные карты памяти micro SD. Рекомендуем использовать карту памяти с маркировкой Class 4 и выше.

При попытке воспроизведения сохраненных видеофрагментов или фотографий возникает сообщение «неправильный тип файла»

Произошла ошибка при записи видеофрагментов/фотографий. Отформатируйте карту памяти.

Мутное изображение

Причиной нечеткого изображения может быть загрязнение объектива. Перед использованием проверьте его состояние и по необходимости используйте специальные средства очистки.

Не включаются светодиоды подсветки

Светодиоды не включаются при низком уровне заряда батареи. Проверьте уровень заряда.

Возникновение горизонтальных полос при просмотре видеофрагментов.

Причиной является неверная настройка фильтра мерцания (Частоты). Измените значение частоты в настройках.

Не читается карта памяти

При установке карты памяти убедитесь в правильности установки. Если карта не вставляется, не следует прикладывать усилия, Вы можете повредить карту.