

Видеорегистратор VR-729FH

AVS
SECURITY



**Инструкция
по эксплуатации**

www.avs-auto.ru

Содержание

Общие сведения	3
Особенности	4
Кнопки управления	4
Описания кнопок	6
Настройка видеорегистратора в режиме записи видео	7
Настройка видеорегистратора в режиме фотографирования	9
Состояние батареи питания	10
Технические характеристики	11
Возможные неполадки	12

Комплектация

- Видеорегистратор – 1шт.
- Держатель – 1шт.
- Автомобильное зарядное устройство – 1шт.
- USB кабель – 1шт.
- Инструкция – 1шт.

Срок гарантии 1 год

Обратите внимание: изменение конструкции и технических характеристик данной продукции может происходить без предварительного уведомления.

Общие сведения

Введение

Уважаемый владелец видеоре­ги­с­т­ра­то­ра.

Поздравляем Вас с приобретением видеоре­ги­с­т­ра­то­ра AVS VR-729FH. Мы уверены, что он будет полезен и прослужит долго. Видеоре­ги­с­т­ра­тор VR-729FH обладает всеми преимуществами компактной камеры: небольшой размер, встроенный литиевый аккумулятор, простой монтаж и демонтаж устройства.

Устройство обладает 2 дюймовым TFT LCD дисплеем, на котором можно просмотреть записанные видео файлы, удалить ненужное или полностью очистить карту памяти.

Видеоре­ги­с­т­ра­тор в автомобиле

- имеет легкий вес и прочный корпус, компактные размеры, поэтому он не будет загромождать Вам обзор.
- работает в автоматическом режиме и не будет отвлекать Вас от управления автомобилем.
- широкоугольная камера позволяет записывать видеоснимки с углом обзора 120°, полностью контролируя область впереди автомобиля, включая дорожные знаки, светофоры и номерные знаки.
- имеет функцию постоянной записи, поэтому Вы можете не беспокоиться о том, что важное видео не будет записано.

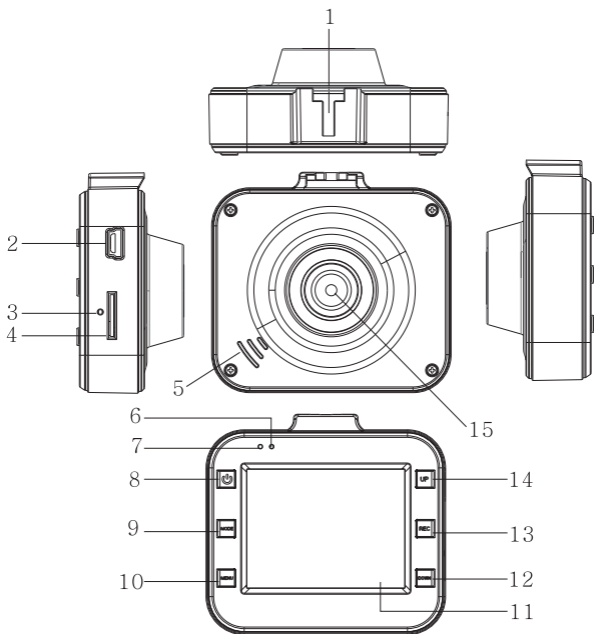
Особенности

- 2 дюймовый LTPS TFT LCD дисплей
- Автоматическое включение и запись при подаче электропитания от прикуривателя, а также автоматическое выключение при отключении питания
- G-sensor
- Функция цикличной записи (при заполнении карты памяти происходит удаление старых фрагментов и на их место запись новых и так по кругу)
- Полноценная работа и осуществление записи в режиме зарядки
- Запись на карту памяти формата micro SD, до 32 Гб (class 4 и выше)
- Запись видео с частотой 30 кадров в секунду
- Русифицированное меню
- Возможность сделать фотографию во время съемки видео
- Встроенный микрофон и динамик
- Литий-ионный аккумулятор 350mAh

Кнопки управления

1. Кронштейн
2. Разъем mini USB
3. Кнопка перезагрузки
4. Слот для карты памяти micro SD
5. Динамик
6. Индикатор
7. Индикатор зарядки
8. Кнопка включения
9. Кнопка переключения режимов
10. Вход в меню настроек
11. Дисплей
12. Кнопка Вниз
13. Кнопка REC(подтверждение)
14. Кнопка Вверх
15. Объектив

Видеорегистратор VR-729FH
Инструкция по эксплуатации



Описание кнопок

• Кнопка вверх

В режиме меню используется для перемещения по настройкам.

• Вход в меню настроек

Используется для входа в меню настроек и переключения между режимами.

• Кнопка вниз

① В режиме меню используется для перемещения по настройкам.

② В режиме ожидания используется для активации/деактивации датчика движения.

• Кнопка REC

① В режиме записи фото/видеофрагментов используется для начала или остановки записи.

② В режиме меню используется для подтверждения выбранных настроек.

• Кнопка переключения режимов

Нажатие этой кнопки позволяет переключаться между режимами видеозаписи/ фотографирования/ просмотра отснятых фрагментов.

• Выключение питания

Длительное нажатие кнопки (2-3 секунды) включает/выключает видеорегистратор.

Настройка видеорегистратора в режиме записи видео

Установка разрешения видеозаписи (Разрешение)

Позволяет вам настроить разрешение съемки видео, доступны следующие виды разрешений: 1920x1080(30к/сек), 1440x1080(30к/сек), 1280x720(30к/сек), 848x480(30к/сек), 640x480 (30к/сек).

Длительность записи фрагмента (Цикл записи)

Позволяет вам настроить длительность для записи одного видеофрагмента или отключить ограничение по длительности. Когда место на карте памяти закончится, самый старый видеофрагмент стирается и на его место записывается новый. Доступно время 0,5 ,1,2 мин или без ограничений. В режиме без ограничений, при заполнении карты памяти, отснятый видеофрагмент не заменяется новым. Для продолжения записи необходимо удалить видеофрагмент вручную.

Экспозиция (EV)

Эта настройка позволяет установить баланс между темными и светлыми участками изображения. В условиях высокой освещенности рекомендуется устанавливать низкие значения параметра экспозиции и наоборот.

Запись звука

Вы можете отключить или включить встроенный микрофон.

Запись даты/времени

Вы можете включить или отключить маркировку изображения датой и временем съемки.

G-сенсор

Вы можете включить функцию специальной записи видеофрагментов при резких изменениях скорости, направления движения или положения автомобиля. Эти видеофрагменты сохраняются отдельно и не удаляются при циклической замене. Доступны режимы низкой/средней/высокой чувствительности или отключение режима.

Установка времени (Дата/время)

Этот раздел необходим для установки текущего времени и даты.

Дата и время

Ручная установка даты и времени.

Настройка видеорежистратора в режиме записи видео

Автовыключение

Вы можете задать время, после которого видеорежистратор отключится, если на нем не нажимались кнопки и не идет запись видео. Доступно 1 и 3 минут.

Звук кнопок

Вы можете включить или выключить звуковое оповещение видеорежистратора

Установка языка

Позволяет установить язык меню и символов на экране.

Частота освещения

В зависимости от страны и частоты электрической сети вы можете включить фильтр мерцания ламп освещения. В России частота сети равна 50Hz.

Автовыключение дисплея

Здесь вы можете установить то, чтобы ваш дисплей автоматически отключался через 1,2 или 5 минут

Заводские настройки

Чтобы сбросить все настройки в первоначальное состояние, выберите «ДА» и нажмите кнопку ОК.

Версия ПО

Этот пункт предназначен для специалистов и показывает версию программного обеспечения устройства.

Датчик движения

Включение данной функции позволяет начать запись в автоматическом режиме при обнаружении движения. В режиме ожидания нажмите кнопку ВНИЗ для активации датчика движения. Для отключения функции повторно нажмите кнопку ВНИЗ.

Настройка видеорегистратора в режиме фотографирования

Отсрочка срабатывания затвора (Режим съемки)

Для фотографии с вашим участием вы можете включить таймер, тогда после нажатия на кнопку «сделать фото» вы успеете присоединиться к объекту съемки. Доступно: 2,5, 10 секунд.

Разрешение фото (Разрешение)

Вы можете установить разрешение для фотосъемки. Чем больше значение пикселей, тем больше места на карточке займет фотография, но и качество фотографии будет заметно лучше.

Съемка серии снимков (Серия)

Имеется возможность снять сразу не один, а пять снимков, для этого переключите значение в положение ВКЛ.

Качество сжатия фото (Качество)

Вы можете установить второй параметр качества для фотографий. Он также влияет на размер фотографии. Доступно три степени качества: высокое, обычное, экономное.

Резкость изображения (Резкий)

Вы можете изменить резкость изображения.

Баланс белого

Настройка баланса белого позволяет получить правильную цветопередачу при различном освещении. В режиме АВТО система подстраивается автоматически. Если вы видите недостатки цветопередачи, вы можете установить тип освещения вручную.

Чувствительность (ISO)

Значение ISO позволяет повысить светочувствительность матрицы для различных целей, например для съемки в темноте. Доступные значения 100, 200, 400 и АВТО. Увеличение чувствительности увеличивает шум на изображении, но позволяет снимать при слабом освещении.

Экспозиция (EV)

Эта настройка позволяет установить баланс между темными и светлыми участками изображения. В условиях высокой освещенности рекомендуется устанавливать низкие значения параметра экспозиции и наоборот.

Настройка видеорежистратора в режиме фотографирования

Стабилизация

Включение этой функции позволит вам получать более качественные и четкие фотографии при сильных колебаниях видеорежистратора.

Быстрый просмотр

Вы можете установить время просмотра получившейся фотографии на 2 и 5 сек. или отключить просмотр.

Запись даты и времени

Вы можете включить или отключить маркировку изображения датой и временем съемки или выбрать только дату или только время, а также отключить маркировку.

Состояние батареи питания

Уровень заряда батареи отображается следующим образом:



Полная



Половина



Низкий



Пустая

Зарядка батареи

Вы можете заряжать батарею с помощью адаптера питания, входящего в комплект или с помощью компьютера, используя USB кабель.

Подключение автомобильного зарядного устройства

Автомобильное зарядное устройство предназначено для обеспечения питания и заряда батареи через USB кабель. С помощью зарядного устройства: один конец USB кабеля присоедините к зарядному устройству, а другой к USB входу видеорежистратора. Если ваш автомобиль подает напряжение на прикуриватель во время включения зажигания, вы можете воспользоваться функцией автоматического включения записи.

Внимание: Используйте зарядные устройства только с выходным напряжением 5 Вольт, иначе устройство может быть повреждено.

Установка и удаление карты памяти

1. При установке карты памяти убедитесь в правильности установки. Если карта не вставляется, не следует прикладывать усилия, Вы можете повредить карту.
2. Используйте micro SD карту формата SDHC высокой скорости, такая карта имеет маркировку C4 или C6.
3. Отформатируйте карту памяти.

Технические характеристики

ЖК-дисплей	TFT LCD 2 дюймовый экран
Формат видео	AVI
Разрешение фото	1.3,VGA,2,3,5,8, 10,12 Мп
Угол обзора	120°
Разрешение видео	1920x1080 (30к/сек), 1440x1080 (30к/сек), 1280x720 (30к/сек), 848x480 (30к/сек), 640x480 (30к/сек)
Формат фото	JPG,BMP,GIF
АКБ	Встроенная 350мА
Рабочее напряжение	3.7 В – 5В
Интерфейс	USB2.0
Рабочая температура	-10°...-70°
Микрофон	встроенный
Карта памяти	карта памяти micro SD до 32Гб (Class4 и выше)
Вес	60 гр
Размер	62x57x26 мм

Возможные неполадки

Невозможно начать запись/сделать фотографию

Проверьте наличие места на карте памяти, не заблокирована ли карта памяти.

В ходе видеосъемки или фотографирования устройство прекращает операцию, не сохраняются данные

Проверьте тип карты памяти. Видеорегистратор поддерживает высокоскоростные карты памяти micro SD. Рекомендуем использовать карту памяти с маркировкой Class 4 и выше.

При попытке воспроизведения сохраненных видеофрагментов или фотографий возникает сообщение «неправильный тип файла»

Произошла ошибка при записи видеофрагментов/фотографий. Отформатируйте карту памяти.

Мутное изображение

Причиной нечеткого изображения может быть загрязнение объектива. Перед использованием проверьте его состояние и по необходимости используйте специальные средства очистки.

Возникновение горизонтальных полос при просмотре видеофрагментов

Причиной является неверная настройка фильтра мерцания (Частоты). Измените значение частоты в настройках.

Не читается карта памяти

При установке карты памяти убедитесь в правильности установки. Если карта не вставляется, не следует прикладывать усилия, Вы можете повредить карту.