

Видеорегистратор VR-805-A7

**AVS
SECURITY**



**Инструкция
по эксплуатации**

www.avs-auto.ru

Содержание

Общие сведения	3
Особенности	4
Интерфейс	4
Описания кнопок	6
Настройка видеорегистратора в режиме записи видео.....	6
Настройка видеорегистратора в режиме фотографирования	8
Общие настройки видеорегистратора	9
Состояние батареи питания	10
Технические характеристики	11
Возможные неполадки	12

Комплектация

- Видеорегистратор – 1 шт.
- Держатель – 1 шт.
- Автомобильное зарядное устройство – 1 шт.
- USB кабель – 1 шт.
- HDMI кабель – 1 шт.
- Инструкция – 1 шт.

Срок гарантии 1 год

Обратите внимание: изменение конструкции и технических характеристик данной продукции может происходить без предварительного уведомления.

Общие сведения

Введение

Уважаемый владелец видеоре­ги­с­т­ра­то­ра.

Поздравляем Вас с приобретением видеоре­ги­с­т­ра­то­ра AVS VR-805-A7. Мы уверены, что он будет полезен и прослужит долго. Видеоре­ги­с­т­ра­тор VR-805-A7 обладает всеми преимуществами компактной камеры: небольшой размер, встроенный литиевый аккумулятор, простой монтаж и демонтаж устройства.

Устройство обладает 2,7 дюймовым TFT LCD дисплеем, на котором можно просмотреть записанные видео файлы удалить ненужное или полностью очистить карту памяти.

Видеоре­ги­с­т­ра­тор в автомобиле

- имеет легкий вес и прочный корпус, компактные размеры, поэтому он не будет загромождать Вам обзор.
- работает в автоматическом режиме и не будет отвлекать Вас от управления автомобилем.
- широкоугольная камера позволяет записывать видеofрагменты с углом обзора 170°, полностью контролируя область впереди автомобиля, включая дорожные знаки, светофоры и номерные знаки.
- имеет функцию постоянной записи, поэтому Вы можете не беспокоиться о том, что важное видео не будет записано.
- позволит сделать фотографии места происшествия
- встроенный микрофон обеспечит запись звука в хорошем качестве и уберезет от хамства в разговоре с вами.

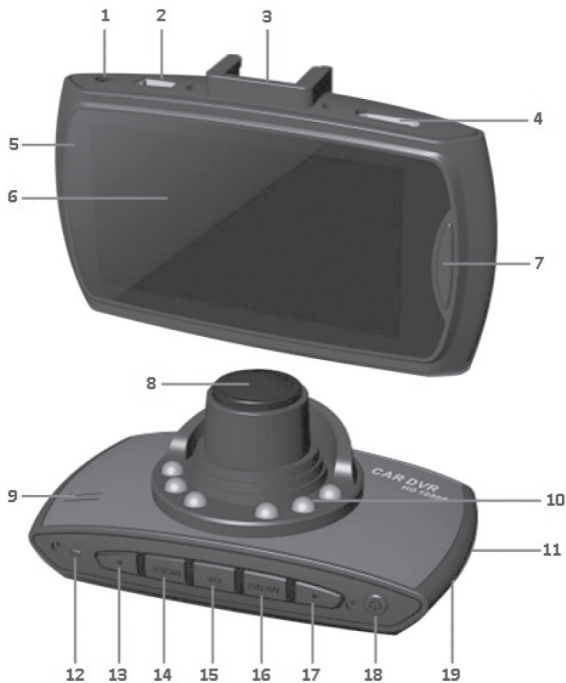
Особенности

- Разрешение Super HD (2304*1296)
- Угол обзора: 170°
- Процессор: Ambarella A7
- Матрица OmniVision 5Мп
- 2,7 дюймовый ЖК-дисплей (16:9)
- Технология DEWARP
- Технология WDR
- Автоматическое включение и запись при подаче электропитания от прикуривателя, а также автоматическое выключение при отключении питания
- G-sensor
- Функция циклической записи (при заполнении карты памяти происходит удаление старых фрагментов и на их место запись новых и так по кругу)
- Полноценная работа и осуществление записи в режиме зарядки
- Запись на карту памяти формата micro SD, до 32 Гб (class 4 и выше)
- Запись видео с частотой 30/60 кадров в секунду
- Русифицированное меню
- Возможность сделать фотографию во время съемки видео (нажатие кнопки MODE)
- Встроенный микрофон и динамик
- Аккумулятор 500mAh
- Современный метод сжатия изображения H.264 (MOV)
- Высококачественный HDMI выход

Интерфейс

1. TV-порт (AV-выход)
2. Разъем mini USB
3. Крепление
4. HDMI-порт
5. Светодиодный индикатор работы/зарядки
6. 2,7" ЖК-дисплей
7. Кнопка SOS для ручного сохранения видео фрагмента в специальную папку
8. Объектив
9. Динамик
10. Светодиоды подсветки
11. Разъем карты памяти micro SD
12. Ручная перезагрузка
13. Кнопка Назад для навигации по меню настройки
14. Кнопка MODE для смены режимов (видео/фото/просмотр отснятого)
15. Кнопка ОК для смены настроек меню
16. Кнопка MENU для входа в меню настроек
17. Кнопка Вперед для навигации по меню настройки
18. Кнопка Включения/отключения видеорежистратора
19. Микрофон

Видеорегистратор VR-805-A7
Инструкция по эксплуатации



Описание кнопок

- **Кнопка MODE для смены режимов (видео/фото/просмотр отснятого)**

- ① Короткое нажатие используется для смены режимов видеореги-стратора. Используется для выбора режимов: съемка видео/фотографирование/ просмотр отснятого
- ② В режиме видеозаписи короткое нажатие позволяет сделать моментальный снимок

- **Кнопка MENU для входа в меню настроек**

Используется для входа в меню настроек и переключения между режимами меню.

- **Кнопка Назад для навигации по меню настройки**

Короткое нажатие для навигации по меню/навигации в режиме просмотра отснятого. В режиме воспроизведения короткое нажатие включает/выключает подсветку.

- **Кнопка Вперед для навигации по меню настройки**

Короткое нажатие для навигации по меню/навигации в режиме просмотра отснятого.

- **Кнопка ОК**

- ① В режиме записи фото/видео фрагментов используется для начала или остановки записи.
- ② В режиме меню используется для смены настроек.

- **Кнопка SOS**

Используется для ручного сохранения видео фрагмента в специальную папку с защитой от перезаписи.

- **Выключение питания**

Длительное нажатие кнопки (2-3 секунды) включает/выключает видеорегистратор.

Настройка видеорегистратора в режиме записи видео

Разрешение

Установка разрешения видеозаписи. Доступны варианты: 2304x1296 (30к/сек), 1920x1080(60 к/сек), 1920x1080(30 к/сек), 1280x720 (30к/сек).

Качество

Используется для контроля битрейта. Доступны варианты: ОТКЛ — режим по умолчанию, Низкий — низкая скорость потока данных, Высокий — высокая скорость потока данных.

Баланс белого

Настройка баланса белого позволяет получить правильную цветопередачу при различном освещении. В режиме АВТО система подстраивается автоматически. Если вы видите недостатки цветопередачи, вы можете установить тип освещения вручную.

Настройка видеорегистратора в режиме записи видео

Экспозиция

Эта настройка позволяет установить баланс между темными и светлыми участками изображения. Это тонкая настройка и система делает ее автоматически в зависимости от текущего освещения. Но в пасмурный день или других условиях автоэкспозиция может ошибаться. Вы можете сменить баланс с помощью этого пункта меню: + означает степень осветления изображения, а — наоборот степень затемнения.

Контраст

Настройка отвечает за контрастность изображения. ОТКЛ — режим автоматической настройки контрастности, Низкий — уменьшение контрастности, Высокий — повышение контрастности.

Резкость

Позволяет вручную корректировать резкость изображения. ОТКЛ — режим автоматической настройки резкости, Низкий — уменьшение резкости, Высокий — повышение резкости.

Цикл запись

Позволяет вам настроить длительность для записи одного видеосегмента или отключить ограничение по длительности. Когда место на карте памяти закончится, самый старый видео фрагмент стирается и на его место записывается новый. Доступно время 1,3,5 мин или без ограничений. В режиме без ограничений, при заполнении карты памяти, отснятый видео фрагмент не заменяется новым. Для продолжения записи необходимо удалить видео фрагмент вручную.

Запись звука

Отвечает за включение и отключение встроенного микрофона.

Детектор движения

Включение данной функции позволяет начать запись в автоматическом режиме при обнаружении движения. На выбор доступны 5 режимов чувствительности.

Драйвер ID настройка

Установка номерных знаков транспортного средства, как дополнительное доказательство подлинности видеозаписи.

G-сенсор

Функция записи видео фрагментов в отдельную папку с защитой от перезаписи при резких изменениях скорости, направления движения или положения автомобиля.

Настройка видеорегистратора в режиме записи видео

WDR

Технология WDR для безупречной детализации при малых уровнях освещенности или в условиях чрезмерной освещенности.

Штамп даты

Настройка отвечает за наличие штампа даты/времени в видео фрагменте.

DriverID

Настройка отвечает за наличие штампа гос. номера в видео фрагменте.

Калибровка LDWS

Позволяет оптимизировать работу системы LDWS.

Перед первым использованием функции LDWS необходимо произвести калибровку. Выберите в меню раздел ВКЛЮЧЕНИЕ LDWS. Выберите ВКЛ. Затем выберите в меню раздел КАЛИБРОВКА LDWS. Выберите ДА и нажмите кнопку MODE. На дисплее появятся 2 параллельные линии, сверху фиолетовая, снизу красная. Установите видеорегистратор так, чтобы фиолетовая линия совпадала с линией горизонта, а красная (была выше уровня капота) не захватывала капот Вашего автомобиля. Нажмите кнопку подтверждения для завершения калибровки. При съемке видео фрагментов на дисплее появятся 2 зеленые линии, контролирующие непреднамеренное смещение с полосы движения. В случае ухода с полосы движения прозвучит предупреждающий сигнал.

Настройка видеорегистратора в режиме фотографирования

Фото разрешение

Вы можете установить разрешение для фотосъемки. Чем больше значение пикселей, тем больше места на карточке займет фотография, но и качество фотографии будет заметно лучше.

Фото качество

Вы можете установить второй параметр качества для фотографий. Он также влияет на размер фотографии. Доступны: ОТКЛ — нормальный размер, Ниже — уменьшенный размер, Высокий — увеличенный размер.

На­с­трой­ка об­щих па­ра­мет­ров ви­де­о­ре­ги­с­тра­то­ра

Язык

Позволяет установить язык меню и символов на экране.

Формат

Форматирование карты памяти. Для начала форматирования выберите ВКЛ и нажмите MODE.

Частота освещения

В зависимости от страны и частоты электрической сети вы можете включить фильтр мерцания ламп освещения. В России частота сети равна 50Hz.

TV выход

Позволяет выбрать формат видеосигнала для вашего телевизора PAL или NTSC.

Авто отключение

Вы можете задать время, после которого видеоре­ги­с­тра­тор от­к­лю­чит­ся, если на нем не нажимались кнопки и не идет запись видео. Доступно 1,3,5 минут. Для отключения функции выберите ВЫКЛ.

Система время

Установка даты и времени.

Установка света

Включает или отключает светодиодную подсветку видеоре­ги­с­тра­то­ра.

Громкость

Устанавливает уровень громкости воспроизведения/ оповещения

Подсказка тон

Включает или выключает звуковое сопровождение нажатия клавиш

Отключение экрана

Здесь вы можете установить время до отключения вашего дисплея с момента последнего действия. Доступны: 1,3 или 5 минут. Для отключения функции выберите ВЫКЛ.

Задержка выключения

Эта функция позволяет выбрать время, в течение которого видеоре­ги­с­тра­тор продолжит работу после прекращения подачи питания от бортовой сети автомобиля. Доступны: 10 сек,30 сек, или 1 минута. Для отключения функции выберите ВЫКЛ.

Версия

Показывает версию установленного программного обеспечения.

Состояние батареи питания

Уровень заряда батареи отображается следующим образом:



Полная



Половина



Низкий



Пустая

Зарядка батареи

Вы можете заряжать батарею с помощью адаптера питания, входящего в комплект или с помощью компьютера, используя USB кабель.

Подключение автомобильного зарядного устройства

Автомобильное зарядное устройство предназначено для обеспечения питания и заряда батареи через USB кабель. С помощью зарядного устройства: один конец USB кабеля присоедините к зарядному устройству, а другой к USB входу видеорегистратора. Если ваш автомобиль подает напряжение на прикуриватель во время включения зажигания, вы можете воспользоваться функцией автоматического включения записи.

Внимание: Используйте зарядные устройства только с выходным напряжением 5 Вольт, иначе устройство может быть повреждено.

Установка и удаление карты памяти

1. При установке карты памяти убедитесь в правильности установки. Если карта не вставляется, не следует прикладывать усилия, Вы можете повредить карту.
2. Используйте micro SD карту формата SDHC высокой скорости, такая карта имеет маркировку C4 и выше (Class 10 рекомендуется).
3. Отформатируйте карту памяти.

Технические характеристики

Максимальное разрешение видеозаписи	Super HD (2304x1296P30к/сек)
Скорость записи	30-60 к/сек
Формат записи	MOV H.264
Максимальный размер фотографии	13Мп
Формат фотографии	JPEG
Поддержка карт памяти	Micro SD до 32 Гб (Class 4 и выше/ Class 10 рекомендуется)
Питание	Встроенный элемент питания 500 мА
Процессор	Ambarella A7
Матрица	OmniVision 4689 5Мп
Активное шумоподавление	Auto ISO
Угол обзора	170°
Функция DEWARP	есть
WDR	есть
LDWS	есть
HDMI порт/AV порт	есть/есть
Дисплей	2,7"
G-сенсор	есть
Датчик движения	есть
Рабочее напряжение	5В
Рабочая температура	-10°C... +70°C
Питание от бортовой сети	12В/24В

Возможные неполадки

Невозможно начать запись/сделать фотографию

Проверьте наличие места на карте памяти.

В ходе видеосъемки или фотографирования устройство прекращает операцию, не сохраняются данные

Проверьте тип карты памяти. Видеорегистратор поддерживает высокоскоростные карты памяти micro SD. Рекомендуем использовать карту памяти с маркировкой Class 4 и выше.

При попытке воспроизведения сохраненных видеофрагментов или фотографий возникает сообщение «неправильный тип файла»

Произошла ошибка при записи видеофрагментов/фотографий. Отформатируйте карту памяти.

Мутное изображение

Причиной нечеткого изображения может быть загрязнение объектива. Перед использованием проверьте его состояние и по необходимости используйте специальные средства очистки.

Не включаются светодиоды подсветки

Светодиоды не включаются при низком уровне заряда батареи. Проверьте уровень заряда.

Возникновение горизонтальных полос при просмотре видеофрагментов.

Причиной является неверная настройка фильтра мерцания (Частоты). Измените значение частоты в настройках.

Не читается карта памяти

При установке карты памяти убедитесь в правильности установки. Если карта не вставляется, не следует прикладывать усилия, Вы можете повредить карту.