

Видеорегистратор VR-855-A7

**AVS
SECURITY**



**Инструкция
по эксплуатации**

www.avs-auto.ru

Содержание

Общие сведения	3
Особенности	3
Кнопки управления	4
Описания кнопок	6
Настройка видеорегистратора в режиме записи видео	6
Функция GPS и G-сенсор	9
Состояние батареи питания	10
Технические характеристики	11
Возможные неполадки	12

Комплектация

- Видеорегистратор – 1шт.
- Держатель – 1шт.
- Автомобильное зарядное устройство 12/24В – 1шт.
- USB кабель – 1шт.
- HDMI кабель – 1шт.
- AV кабель – 1шт.
- Инструкция – 1шт.
- Установочный диск

Срок гарантии 1 год

Обратите внимание: изменение конструкции и технических характеристик данной продукции может происходить без предварительного уведомления.

Общие сведения

Введение

Уважаемый владелец видеоре­ги­с­тра­то­ра.

Поздравляем Вас с приобретением видеоре­ги­с­тра­то­ра AVS VR-855-A7. Мы уверены, что он будет полезен и прослужит долго. Видеоре­ги­с­тра­тор VR-855-A7 обладает всеми преимуществами компактной камеры: небольшой размер, встроенный литиевый аккумулятор, простой монтаж и демонтаж устройства.

Устройство обладает 3 дюймовым TFT LCD дисплеем, на котором можно просмотреть записанные видео файлы, удалить ненужное или полностью очистить карту памяти.

Видеоре­ги­с­тра­тор в автомобиле

- имеет легкий вес и прочный корпус, компактные размеры, поэтому он не будет загромождать Вам обзор.
- работает в автоматическом режиме и не будет отвлекать Вас от управления автомобилем.
- широкоугольная камера позволяет записывать видеофрагменты с углом обзора 170°, полностью контролируя область впереди автомобиля, включая дорожные знаки, светофоры и номерные знаки в разрешении Super HD (2304x1296)
- имеет функцию постоянной записи, поэтому Вы можете не беспокоиться о том, что важное видео не будет записано.

Особенности

- Новейший чип Ambarella A7+ матрица Aptina CMOS AR0330 1/3"
- Разрешение Super HD (2304*1296)
- 3 дюймовый LTPS TFT LCD дисплей
- Угол обзора: 170 градусов с функцией DEWARP для устранения эффекта «рыбьего глаза»
- Функция LDWS(Lane Departure Warning Sistem) оповещает водителя звуковым сигналом при сходе с выбранной полосы движения, фиксируя дорожную разметку
- Технология WDR для безупречной детализации при малых уровнях освещенности
- Автоматическое включение и запись при подаче электропитания от прикуривателя, а также автоматическое выключение при отключении питания ►

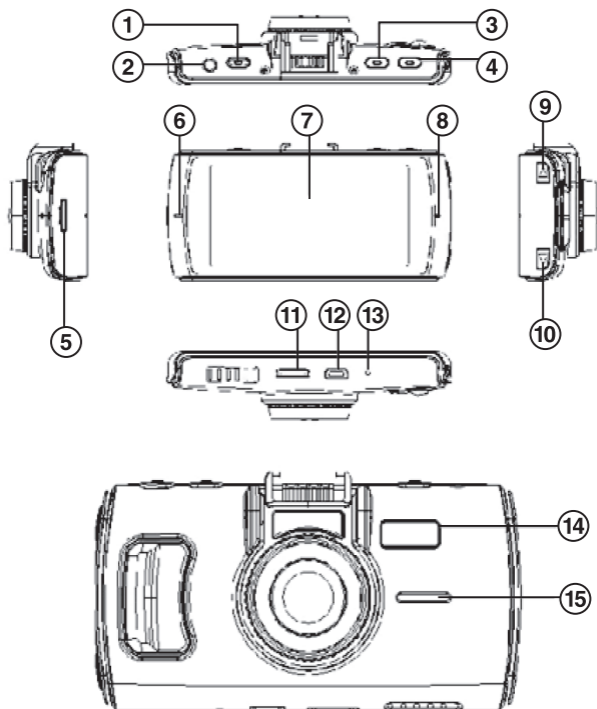
Особенности

- G-sensor
- GPS-модуль
- Функция циклической записи (при заполнении карты памяти происходит удаление старых фрагментов и на их место запись новых и так по кругу)
- Полноценная работа и осуществление записи в режиме зарядки
- Запись на карту памяти формата micro SD, до 64 Гб (class 4 и выше(Class 10 рекомендуется))
- Запись видео с частотой 30 кадров в секунду
- Русифицированное меню
- Встроенный микрофон и динамик
- Литий-ионный аккумулятор 130mAh

Кнопки управления

1. Кнопка начала записи (подтверждение)
2. AV-выход
3. Кнопка включения/выключения/вход в меню настроек
4. Кнопка переключения режимов
5. Разъем для карты памяти micro SD
6. Светодиод индикации
7. Дисплей
8. Микрофон
9. Кнопка Вверх
10. Кнопка Вниз
11. HDMI-порт
12. Разъем mini USB
13. Кнопка Reset (перезагрузка)
14. Подсветка
15. Динамик

Видеорегистратор VR-855-A7
Инструкция по эксплуатации



Описание кнопок

• Кнопка Вверх

В режиме меню используется для перемещения по настройкам.

• Кнопка включения/выключения/вход в меню настроек

- Короткое нажатие используется для входа в меню настроек.
- Зажатие кнопки включает/выключает видеорегистратор.

• Кнопка Вниз

В режиме меню используется для перемещения по настройкам.

• Кнопка начала записи

- В режиме записи фото/видеофрагментов используется для начала или остановки записи.
- В режиме меню используется для подтверждения выбранных настроек.
- В режиме просмотра отснятых фрагментов длительное нажатие используется для их удаления (выбранного или всех одновременно).

• Кнопка переключения режимов

Нажатие этой кнопки позволяет переключаться между режимами видеозаписи/ фотографирования/ просмотра отснятых фрагментов.

• Кнопка Reset

Используется для перезагрузки видеорегистратора.

Настройка видеорегистратора в режиме записи видео

Установка разрешения видеозаписи (Разрешение)

Позволяет вам настроить разрешение съемки видео, доступны следующие виды разрешений: 2304x1296(30к/сек), 1920x1080(30к/сек), 1280x720(30к/сек).

Длительность записи фрагмента (Цикл записи)

Позволяет Вам настроить длительность для записи одного видеофрагмента или отключить ограничение по длительности. Когда место на карте памяти закончится, самый старый видеофрагмент стирается и на его место записывается новый. Доступно время 1,5 мин или без ограничений. В режиме без ограничений, при заполнении карты памяти, отснятый видеофрагмент не заменяется новым. Для продолжения записи необходимо удалить видеофрагмент вручную.

Датчик движения

Включение данной функции позволяет начать запись в автоматическом режиме при обнаружении движения.

Запись при включении

Вы можете включить или отключить функцию автоматического начала записи при включении видеорегистратора.

Задержка автовыключения

Вы можете задать время, после которого видеорегистратор отключится после отключения его от сети переменного тока. Доступно 10,20,30 секунд или без ограничений.

Установка гос. номера

Позволяет установить гос. номер или любые 9 символов.

Микрофон

Вы можете отключить или включить встроенный микрофон.

Язык

Позволяет установить язык меню и символов на экране.

Выход видеосигнала (ТИП ТВ)

Позволяет выбрать формат видеосигнала для вашего телевизора PAL или NTSC

Автовыключение

Вы можете задать время, после которого видеорегистратор отключится, если на нем не нажимались кнопки и не идет запись видео. Доступно 3 и 5 мин.

Форматирование

Вы можете отформатировать новую microSD карту или таким образом удалить все данные.

Автовыключение дисплея

Здесь вы можете установить время, после которого дисплей отключится автоматически при продолжении работы видеорегистратора. Доступно: 30 сек., 1 или 3 минуты.

Сброс настроек

Чтобы сбросить все настройки в первоначальное состояние, выберите «ДА» и нажмите кнопку подтверждения.

Установка времени

Этот раздел необходим для установки текущего времени и даты.

Наложение текста

В этом разделе Вы можете выбрать виды штампов, которые будут отображаться на дисплее и отснятом видео. (Дата и время/ гос. номер/ логотип/ скорость/ GPS координаты)

Частота освещения

В зависимости от страны и частоты электрической сети вы можете включить фильтр мерцания ламп освещения. В России частота сети равна 50Hz.

Настройка G-сенсора

Вы можете включить функцию специальной записи видеофрагментов при резких изменениях скорости, направления движения или положения автомобиля. Эти видеофрагменты сохраняются отдельно и не удаляются при циклической замене. Доступны режимы 1/2/3/4/5/6/7/8 чувствительности или отключение режима.

Синхронизация времени с GPS

Синхронизирует время с часовым поясом по координатам GPS.

Часовой пояс

Позволяет установить часовой пояс.

GPS вкл/выкл

Позволяет включить или выключить GPS-модуль

WDR

Вы можете включить или выключить функцию WDR (технология)

Замедленная съемка

Производит запись видео с частотой 1кадр в 1/5/30 сек.

LDWS

Функция LDWS(Lane Departure Warning Sistem) оповещает водителя звуковым сигналом при сходе с выбранной полосы движения, фиксируя дорожную разметку.

Калибровка LDWS


Позволяет оптимизировать работу системы LDWS.


Перед первым использованием функции LDWS необходимо произвести калибровку. Выберите в меню раздел ВКЛЮЧЕНИЕ LDWS. Выберите ВКЛ и нажмите кнопку подтверждения. Затем выберите в меню раздел КАЛИБРОВКА LDWS. Выберите ДА и нажмите кнопку подтверждения. Выйдите из меню. На дисплее появятся 2 параллельные линии, сверху фиолетовая, снизу красная. Установите видеорегиистратор так, чтобы фиолетовая линия совпадала с линией горизонта, а красная (была выше уровня капота)не захватывала капот Вашего автомобиля. Нажмите кнопку подтверждения для завершения калибровки. При съемке видеофрагментов на дисплее появятся 2 зеленые линии, контролирующиеся непреднамеренное смещение с полосы движения. В случае ухода с полосы движения прозвучит предупреждающий сигнал.

Версия прошивки

Этот пункт предназначен для специалистов и показывает версию программного обеспечения устройства.

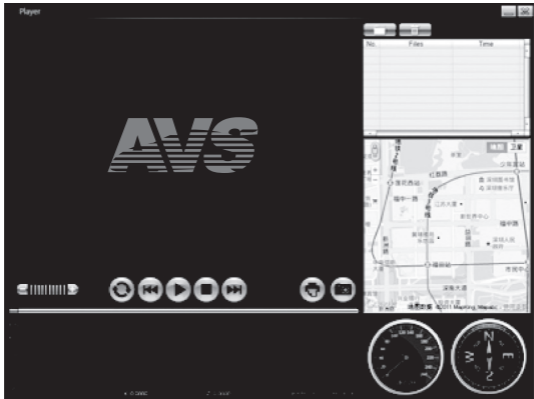
Функция GPS и G-сенсор

При включении питания, GPS приемник начинает автоматически искать спутники. Если спутники GPS еще не найдены, на ЖК-дисплее в левом нижнем углу вы увидите желтый значок 

Когда спутники обнаружены и GPS позиция захвачена, на ЖК-экране отображается зеленый значок  в левом нижнем углу.

Для просмотра записанных GPS данных и данных с G-сенсора используется специальная программа плеер, прилагаемая на специальном диске. Также вы можете скачать ее с нашего сайта.

Внешний вид плеера.



Состояние батареи питания

Уровень заряда батареи отображается следующим образом:



Полная



Половина



Низкий



Пустая

Зарядка батареи

Вы можете заряжать батарею с помощью адаптера питания, входящего в комплект или с помощью компьютера, используя USB кабель.

Подключение автомобильного зарядного устройства

Автомобильное зарядное устройство предназначено для обеспечения питания и заряда батареи через USB кабель. С помощью зарядного устройства: один конец USB кабеля присоедините к зарядному устройству, а другой к USB входу видеорегистратора. Если ваш автомобиль подает напряжение на прикуриватель во время включения зажигания, вы можете воспользоваться функцией автоматического включения записи.

Внимание: Используйте зарядные устройства только с выходным напряжением 5 Вольт, иначе устройство может быть повреждено.

Установка и удаление карты памяти

1. При установке карты памяти убедитесь в правильности установки. Если карта не вставляется, не следует прикладывать усилия, Вы можете повредить карту.
2. Используйте micro SD карту формата SDHC высокой скорости, такая карта имеет маркировку C4 или C6.
3. Отформатируйте карту памяти.

Технические характеристики

Разрешение	2304x1296 (30к/сек), 1920x1080 (30к/сек), 1280x720 (30к/сек)
Формат видео	MOV H.264
Разрешение фото	3Мп
Угол обзора	170° с функцией DEWARP
Формат фото	JPG, BMP, GIF
АКБ	Встроенная 130мА
Выходное напряжение	3.7 В – 5В
Интерфейс	USB2.0
Рабочая температура	-10°...-70°
Микрофон	встроенный
Карта памяти	карта памяти micro SD до 64Гб Class4 и выше (Class10 рекомендуется)
Вес	72,78 гр
Размер	96,2x52,8x26,5 мм
G-сенсор	есть
GPS	есть
Датчик движения	есть
WDR	есть
LDWS	есть
Циклическая запись	1мин/5мин
Установка гос. номера	Есть (9символов)
HDMI порт	есть
AV-выход	есть
Матрица	Apina CMOS AR0330 1/3"
Рабочее напряжение	12/24 В

Возможные неполадки

Невозможно начать запись/сделать фотографию

Проверьте наличие места на карте памяти, не заблокирована ли карта памяти.

В ходе видеосъемки или фотографирования устройство прекращает операцию, не сохраняются данные

Проверьте тип карты памяти. Видеорегистратор поддерживает высокоскоростные карты памяти micro SD. Рекомендуем использовать карту памяти с маркировкой Class 4 и выше (Class 10 рекомендуется).

При попытке воспроизведения сохраненных видеофрагментов или фотографий возникает сообщение «неправильный тип файла»

Произошла ошибка при записи видеофрагментов/фотографий. Отформатируйте карту памяти.

Мутное изображение

Причиной нечеткого изображения может быть загрязнение объектива. Перед использованием проверьте его состояние и по необходимости используйте специальные средства очистки.

Возникновение горизонтальных полос при просмотре видеофрагментов.

Причиной является неверная настройка фильтра мерцания (Частоты). Измените значение частоты в настройках.

Не читается карта памяти

При установке карты памяти убедитесь в правильности установки. Если карта не вставляется, не следует прикладывать усилия, Вы можете повредить карту.