

## Инструкция по эксплуатации портативной стереоколонки

### C-730FM



MP3 файлы Bluetooth Micro SD



Диапазон частот 87.5-108FM AUX

www.avs-auto.ru

### Содержание

Общие сведения	.... 3
Общее руководство	.... 3
Кнопки управления	.... 4
Технические характеристики	.... 8
Возможные неполадки	.... 9

### Комплектация

- Портативная стереоколонка – 1шт.
- Кабель mini USB/3,5mm Jack – 1шт.

Срок гарантии 1 год

*Обратите внимание: изменение конструкции и технических характеристик данной продукции может происходить без предварительного уведомления*

-- 2 --

### Общие сведения

#### Уважаемый покупатель.

Поздравляем вас с приобретением портативной стереоколонки AVS C-730FM. Портативная стереоколонка AVS незаменимый спутник любого меломана. Беспроводное соединение позволяет воспроизводить любые музыкальные файлы вдали от цифрового носителя без каких либо ограничений. Наслаждайтесь идеально чистым звуком на природе, шашлыках, вдали от телефона, смартфона, планшета в радиусе 15 метров и более без проводов и прочих неудобств, а поддержка карт памяти Micro SD до 32 Гб позволят слушать любимую музыку «non-stop».

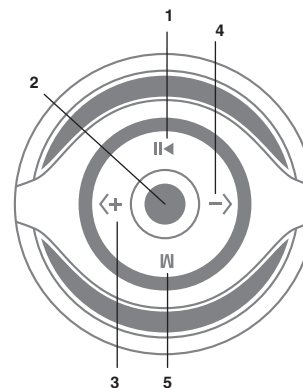
### Общее руководство

- Не разбирать, избегать механических повреждений
- Не допускать попадания влаги
- Хранить устройство в недоступном для детей месте
- Не допускать нагревания и попадания прямых солнечных лучей
- Отключайте питание при длительном неиспользовании
- Не заряжайте устройство свыше указанного времени во избежание неисправности элемента питания
- Не используйте колонку на максимальной громкости

-- 3 --

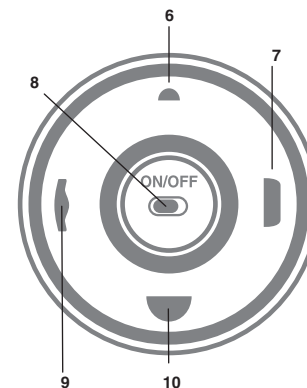
### Кнопки управления

1. Воспроизведение/пауза
2. Кнопка приема вызова
3. Следующий трек/ увеличение FM-частоты/ громкость «+»
4. Предыдущий трек/ снижение FM-частоты/ громкость «-»
5. Переключение режимов воспроизведения



-- 4 --

6. Микрофон
7. Разъем mini USB
8. Включение/выключение
9. Разъем micro SD
10. Разъем AUX



-- 5 --

### I<< Предыдущий трек/снижение FM-частоты

- В режиме FM-радио: Короткое нажатие: Уменьшение FM частоты на 0,1МГц Длительное нажатие: Автоматический поиск радиостанций
- В режиме воспроизведения аудиотреков: Короткое нажатие: Предыдущий трек Длительное нажатие: Перемотка трека назад

### M Переключение режимов воспроизведения

### >II Воспроизведение/пауза

- В режиме FM-радио: Короткое нажатие: Переход к следующему сохраненному треку Длительное нажатие: Автоматический поиск радиостанций с сохранением их в памяти
- В режиме воспроизведения аудиотреков: Воспроизведение/пауза

-- 6 --

### >>I Следующий трек/ увеличениеFM-частоты

- В режиме FM-радио: Короткое нажатие: Увеличение FM-частоты на 0,1МГц Длительное нажатие: Автоматический поиск радиостанций
- В режиме воспроизведения аудиотреков: Короткое нажатие: Следующий трек Длительное нажатие: Перемотка трека вперед

### Bluetooth

Нажимайте кнопку MODE до появления на дисплее BLUE. Обновите лист возможных подключений на вашем цифровом носителе. Найдите в списке на сопряжение устройству с названием ewtto и подключитесь к нему.

-- 7 --

### Технические характеристики

- Выходная мощность: 2-5Вт
- Число динамиков: 1
- Воспроизводимые частоты: 120-18000Гц
- АЧХ: 75дБ +/-1%
- Диапазон частот: 87.5-108FM
- Время автономной работы: более 4-х часов
- Зарядное устройство: кабель mini USB
- Входное напряжение: 5В
- Время зарядки: 3-4 часа
- Встроенный элемент питания Li-ion

-- 8 --

### Возможные неполадки

#### Не работает устройство

- Проверьте, заряжена ли портативная стереоколонка
- Убедитесь, что переключатель находится в положении ON

#### Не воспроизводится звук

- Проверьте правильность установки цифрового носителя
- Проверьте тип карты памяти. Ее объем не должен превышать 32 Гб
- Проверьте формат записанных файлов (MP3/WMA)
- Проверьте установленный на стереоколонке уровень громкости

-- 9 --

-- 10 --